

Продукт: SpiroTrap
DN200 Соединение на фланцах

Тип: BE200F
Дата: 19.11.2019

Клиент:

Проект:

Контактное:

Технические данные

Среда: Вода/гликоль (макс.50%)
 Макс. V потока: 1,5 m/s
 Расход воды м/с: 180,0 m³/h
 Макс.рабочее давление: 10 bar-g
 Макс.температура: 110 °C
 Др при макс.расходе: 5,8 kPa
 Чертеж прибора: EN 13445

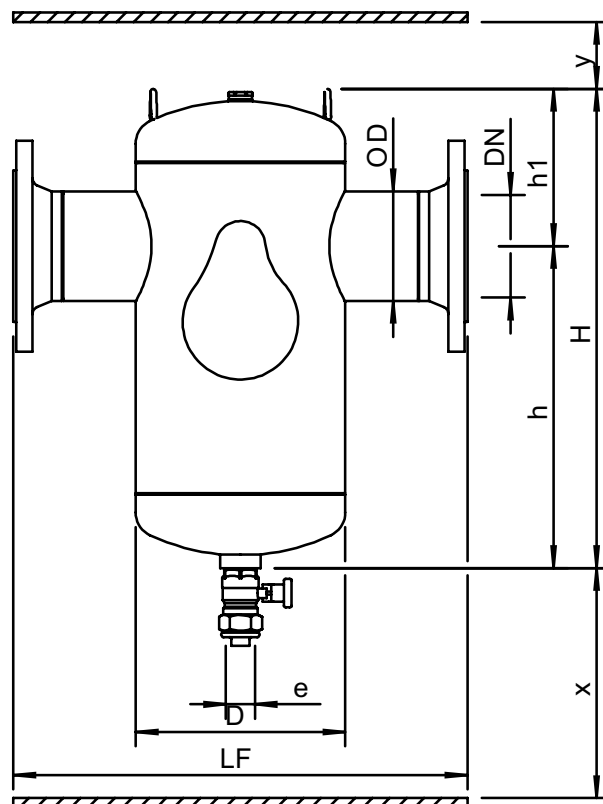
Контроль качества

Испыт. давление: 7
 Тестир.среда: Воздух
 Сертификат: нет
 Произв. в соответствии с 2014/68/EU: да
 Сертификаты на материалы: нет
 Схема: нет
 Сварочные операции: нет
 Тест свар. операций (X-ray: 10%): нет
 Проверка корпуса: нет

Корпус

Корпус: S235 JR G2 (St.37)
 Подсоединения: S235 JR G2 (St.37)
 Фиттинги: S235 JR G2 (St.37)
 Фланцы (EN 1092-1 PN16): P250GH
 Подставка: S235 JR G2 (St.37)
 Spiro- труба Внутренняя труба: S235 JR G2 (St.37)
 Spiro- труба Сетка: Медь
 Spiro- труба Припой: Олово
 Краска: Стандарт
 Цвет: Желтый (RAL 1003)
 Воздушный клапан: Латунь ник.

Схема



Технические данные

DN: 200
 OD: 219,1 mm
 H: 900 mm
 h: 615 mm
 h1: 280 mm
 D: 406 mm
 LF: 775 mm
 e: Rp1
 x: >200 mm
 y: >50 mm

Объем: 105 ltr
 Вес нетто: 105 kg

Изменения возможны