

Продукт: SpiroVent G1 1/4" Внутренняя резьба

Тип:

AA125/025

Дата:

24.06.2021

Клиент:

Проект:

Контактное:

Технические данные

Среда:	Вода/гликоль (макс.50%)	
Макс. V потока:	1	m/s
Расход воды м/с:	3,60	m ³ /h
Макс.рабочее давление:	25	bar-g
Макс.температура:	150	°C
Чертеж прибора:	EN 13445	

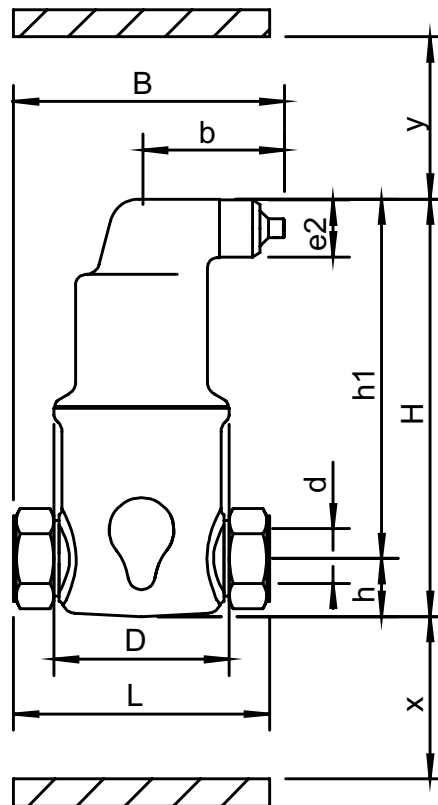
Контроль качества

Тест на герметичность:	да
Сертификат:	нет
Произв. в соответствии с 2014/68/EU:	да
Сертификаты на материалы:	нет
Схема:	нет

Корпус

Корпус:	Латунь
Клапан воздухоотводчика:	Латунь
Герметичность клапана:	Витон
Поплавок:	ТРХ
Spiro- труба Внутренняя труба:	Медь
Spiro- труба Сетка:	Медь
Spiro- труба Припой:	Олово

Схема



Технические данные

d:	G1 1/4"
H:	220 mm
h:	39 mm
h1:	181 mm
L:	88 mm
D:	65 mm
B:	97 mm
b:	52 mm
x:	>50 mm
y:	>50 mm
e2:	R1/2

Объем	0,25 ltr
Вес нетто	1,8 kg

Изменения возможны