

Продукт: SpiroVent  
DN100 Соединение на сварке

Тип: BA100L  
Дата: 19.11.2019

Клиент:

Проект:

Контактное:

**Технические данные**

Среда: Вода/гликоль (макс.50%)  
 Макс. V потока: 1,5 m/s  
 Расход воды м/с: 47,0 m<sup>3</sup>/h  
 Макс.рабочее давление: 10 bar-g  
 Макс. температура: 110 °C  
 Др при макс.расходе: 3,7 kPa  
 Чертеж прибора: EN 13445

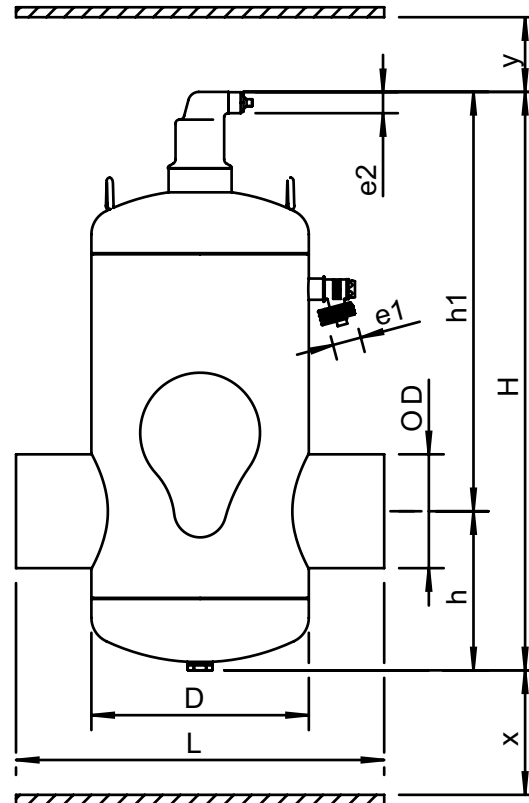
**Контроль качества**

Испыт. давление: 7  
 Тестир.среда: Воздух  
 Сертификат: нет  
 Произв. в соответствии с 2014/68/EU: да  
 Сертификаты на материалы: нет  
 Схема: нет  
 Сварочные операции: нет  
 Тест свар. операций (X-ray: 10%): нет  
 Проверка корпуса: нет

**Корпус**

Корпус: S235 JR G2 (St.37)  
 Подсоединения: S235 JR G2 (St.37)  
 Фиттинги: S235 JR G2 (St.37)  
 Подставка: S235 JR G2 (St.37)  
 Клапан воздухоотводчика: Латунь  
 Герметичность клапана: Витон  
 Поплавок: PP  
 Spiro- труба Внутренняя труба: S235 JR G2 (St.37)  
 Spiro- труба Сетка: Медь  
 Spiro- труба Припой: Олово  
 Краска: Стандарт  
 Цвет: Желтый (RAL 1003)

**Схема**



**Технические данные**

DN: 100  
 OD: 114,3 mm  
 H: 580 mm  
 h: 160 mm  
 h1: 420 mm  
 D: 219 mm  
 L: 370 mm  
 e1: G3/4  
 e2: R1/2  
 x: >50 mm  
 y: >50 mm

Объем: 17 ltr  
 Вес нетто: 18 kg

Изменения возможны