

Продукт: SpiroTrap Rp<sup>3/4</sup>" Внутренняя резьба

Тип:

AE075V

Дата:

19.11.2019

Клиент:

Проект:

Контактное:

**Технические данные**

Среда:	Вода/гликоль (макс.50%)	
Макс. V потока:	1	m/s
Расход воды м/с:	1,30	m <sup>3</sup> /h
Макс.рабочее давление:	10	bar-g
Макс.температура:	110	°C
Чертеж прибора:	EN 13445	

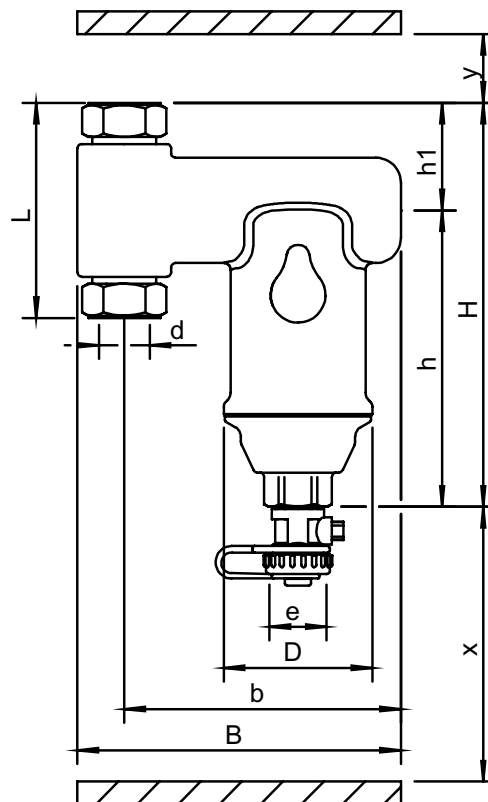
**Контроль качества**

Тест на герметичность:	нет
Сертификат:	нет
Произв. в соответствии с 2014/68/EU:	да
Сертификаты на материалы:	нет
Схема:	нет

**Корпус**

Корпус:	Латунь
Воздушный клапан:	Латунь
Spiro- труба Внутренняя труба:	S235 JR G2 (St.37)
Spiro- труба Сетка:	Медь
Spiro- труба Припой:	Олово

**Схема**



**Технические данные**

d:	Rp <sup>3/4</sup> "
H:	172 mm
h:	130 mm
h1:	42 mm
L:	84 mm
D:	65 mm
B:	142 mm
b:	121 mm
x:	>70 mm
y:	>30 mm
e:	G3/4

Объем	0,32 ltr
Вес нетто	1,9 kg

Изменения возможны