

Продукт: SpiroVent Hi-flow  
 DN50 Соединение на фланцах

 Тип: HA050F  
 Дата: 19.11.2019

 Клиент: 

 Проект: 

 Контактное: 
**Технические данные**

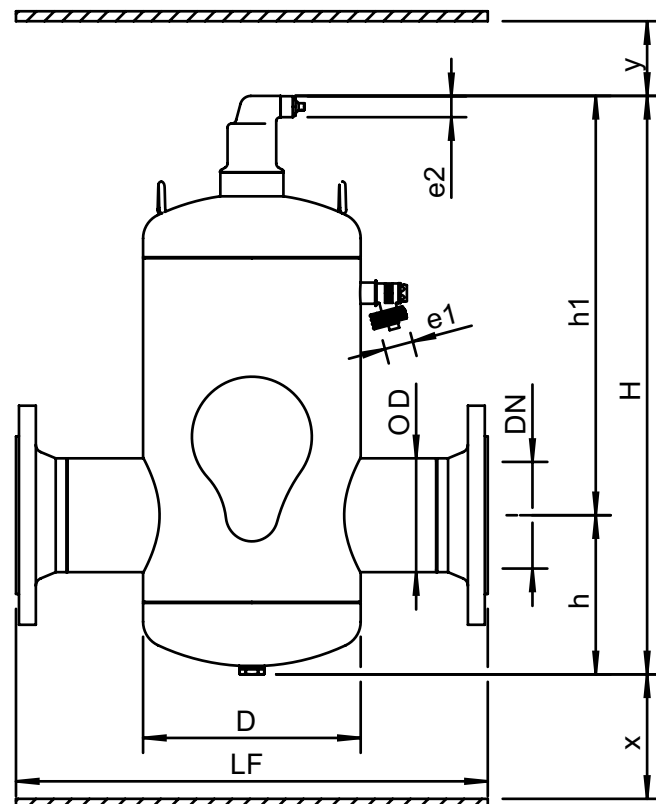
Среда:	Вода/гликоль (макс.50%)	
Макс. V потока:	3	m/s
Расход воды м/с:	25,0	m <sup>3</sup> /h
Макс.рабочее давление:	10	bar-g
Макс.температура:	110	°C
Др при макс.расходе:	11,7	kPa
Чертеж прибора:	EN 13445	

**Контроль качества**

Испыт. давление:	7
Тестир.среда:	Воздух
Сертификат:	нет
Произв. в соответствии с 2014/68/EU:	да
Сертификаты на материалы:	нет
Схема:	нет
Сварочные операции:	нет
Тест свар. операций (X-ray: 10%):	нет
Проверка корпуса:	нет

**Корпус**

Корпус:	S235 JR G2 (St.37)
Подсоединения:	S235 JR G2 (St.37)
Фиттинги:	S235 JR G2 (St.37)
Фланцы (EN 1092-1 PN16):	P250GH
Подставка:	S235 JR G2 (St.37)
Клапан воздухоотводчика:	Латунь
Герметичность клапана:	Витон
Поплавок:	PP
Spiro- труба Внутренняя труба:	S235 JR G2 (St.37)
Spiro- труба Сетка:	Медь
Spiro- труба Припой:	Олово
Краска:	Стандарт
Цвет:	Желтый (RAL 1003)

**Схема**

**Технические данные**

DN:	50
OD:	60,3 mm
H:	630 mm
h:	120 mm
h1:	510 mm
D:	159 mm
LF:	350 mm
e1:	G3/4
e2:	R1/2
x:	>50 mm
y:	>50 mm

Объем:	7 ltr
Вес нетто:	17 kg

Изменения возможны