

Продукт: SpiroVent Hi-flow  
DN125 Соединение на фланцах

Тип: HA125F  
Дата: 19.11.2019

Клиент:

Проект:

Контактное:

**Технические данные**

|                        |                         |                   |
|------------------------|-------------------------|-------------------|
| Среда:                 | Вода/гликоль (макс.50%) |                   |
| Макс. V потока:        | 3                       | m/s               |
| Расход воды м/с:       | 144,0                   | m <sup>3</sup> /h |
| Макс.рабочее давление: | 10                      | bar-g             |
| Макс.температура:      | 110                     | °C                |
| Др при макс.расходе:   | 16,8                    | kPa               |
| Чертеж прибора:        | EN 13445                |                   |

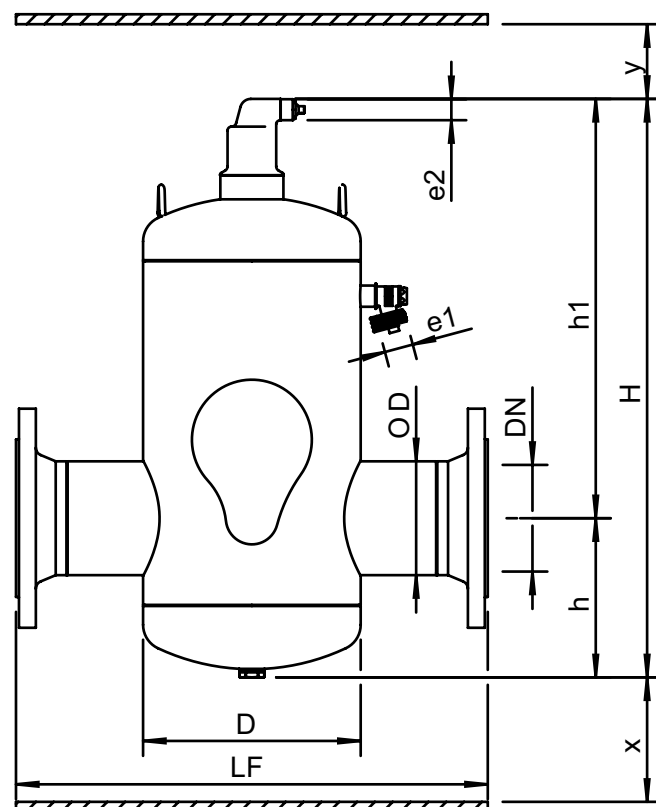
**Контроль качества**

|                                      |        |
|--------------------------------------|--------|
| Испыт. давление:                     | 7      |
| Тестир.среда:                        | Воздух |
| Сертификат:                          | нет    |
| Произв. в соответствии с 2014/68/EU: | да     |
| Сертификаты на материалы:            | нет    |
| Схема:                               | нет    |
| Сварочные операции:                  | нет    |
| Тест свар. операций (X-ray: 10%):    | нет    |
| Проверка корпуса:                    | нет    |

**Корпус**

|                                |                    |
|--------------------------------|--------------------|
| Корпус:                        | S235 JR G2 (St.37) |
| Подсоединения:                 | S235 JR G2 (St.37) |
| Фиттинги:                      | S235 JR G2 (St.37) |
| Фланцы (EN 1092-1 PN16):       | P250GH             |
| Подставка:                     | S235 JR G2 (St.37) |
| Клапан воздухоотводчика:       | Латунь             |
| Герметичность клапана:         | Витон              |
| Поплавок:                      | PP                 |
| Spiro- труба Внутренняя труба: | S235 JR G2 (St.37) |
| Spiro- труба Сетка:            | Медь               |
| Spiro- труба Припой:           | Олово              |
| Краска:                        | Стандарт           |
| Цвет:                          | Желтый (RAL 1003)  |

**Схема**



**Технические данные**

|     |          |
|-----|----------|
| DN: | 125      |
| OD: | 139,7 mm |
| H:  | 1030 mm  |
| h:  | 195 mm   |
| h1: | 835 mm   |
| D:  | 324 mm   |
| LF: | 635 mm   |
| e1: | G3/4     |
| e2: | R1/2     |
| x:  | >50 mm   |
| y:  | >50 mm   |

|            |        |
|------------|--------|
| Объем:     | 75 ltr |
| Вес нетто: | 71 kg  |

Изменения возможны