

Продукт: SpiroTrap
DN65 Соединение на фланцах

Тип: BE065F
Дата: 19.11.2019

Клиент:

Проект:

Контактное:

Технические данные

| | | |
|------------------------|-------------------------|-------------------|
| Среда: | Вода/гликоль (макс.50%) | |
| Макс. V потока: | 1,5 | m/s |
| Расход воды м/с: | 20,0 | m ³ /h |
| Макс.рабочее давление: | 10 | bar-g |
| Макс. температура: | 110 | °C |
| Др при макс.расходе: | 3,0 | kPa |
| Чертеж прибора: | EN 13445 | |

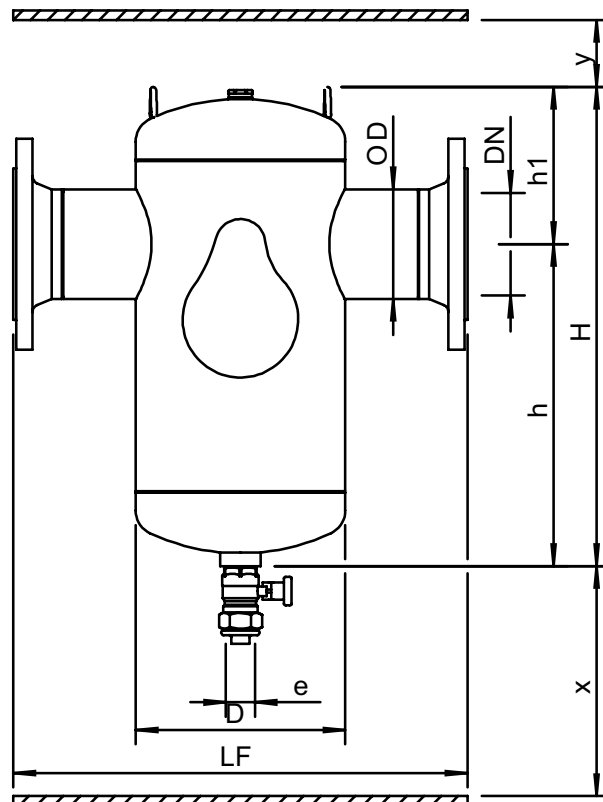
Контроль качества

| | |
|--------------------------------------|--------|
| Испыт. давление: | 7 |
| Тестир.среда: | Воздух |
| Сертификат: | нет |
| Произв. в соответствии с 2014/68/EU: | да |
| Сертификаты на материалы: | нет |
| Схема: | нет |
| Сварочные операции: | нет |
| Тест свар. операций (X-ray: 10%): | нет |
| Проверка корпуса: | нет |

Корпус

| | |
|--------------------------------|--------------------|
| Корпус: | S235 JR G2 (St.37) |
| Подсоединения: | S235 JR G2 (St.37) |
| Фитинги: | S235 JR G2 (St.37) |
| Фланцы (EN 1092-1 PN16): | P250GH |
| Подставка: | S235 JR G2 (St.37) |
| Spiro- труба Внутренняя труба: | S235 JR G2 (St.37) |
| Spiro- труба Сетка: | Медь |
| Spiro- труба Припой: | Олово |
| Краска: | Стандарт |
| Цвет: | Желтый (RAL 1003) |
| Воздушный клапан: | Латунь ник. |

Схема



Технические данные

| | |
|-----|---------|
| DN: | 65 |
| OD: | 76,1 mm |
| H: | 390 mm |
| h: | 260 mm |
| h1: | 129 mm |
| D: | 159 mm |
| LF: | 350 mm |
| e: | Rp1 |
| x: | >200 mm |
| y: | >50 mm |

| | |
|------------|-------|
| Объем: | 5 ltr |
| Вес нетто: | 15 kg |

Изменения возможны