

Продукт: SpiroVent Hi-flow
DN150 Соединение на фланцах

Тип: HA150F
Дата: 19.11.2019

Клиент:

Проект:

Контактное:

Технические данные

Среда:	Вода/гликоль (макс.50%)	
Макс. V потока:	3	m/s
Расход воды м/с:	215,0	m ³ /h
Макс.рабочее давление:	10	bar-g
Макс.температура:	110	°C
Др при макс.расходе:	19,3	kPa
Чертеж прибора:	EN 13445	

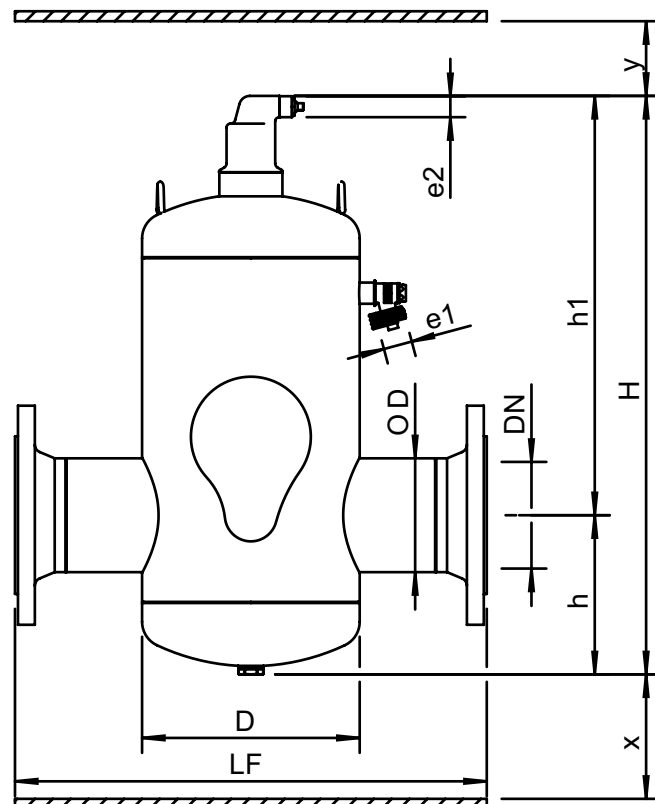
Контроль качества

Испыт. давление:	7
Тестир.среда:	Воздух
Сертификат:	нет
Произв. в соответствии с 2014/68/EU:	да
Сертификаты на материалы:	нет
Схема:	нет
Сварочные операции:	нет
Тест свар. операций (X-ray: 10%):	нет
Проверка корпуса:	нет

Корпус

Корпус:	S235 JR G2 (St.37)
Подсоединения:	S235 JR G2 (St.37)
Фиттинги:	S235 JR G2 (St.37)
Фланцы (EN 1092-1 PN16):	P250GH
Подставка:	S235 JR G2 (St.37)
Клапан воздухоотводчика:	Латунь
Герметичность клапана:	Витон
Поплавок:	PP
Spiro- труба Внутренняя труба:	S235 JR G2 (St.37)
Spiro- труба Сетка:	Медь
Spiro- труба Припой:	Олово
Краска:	Стандарт
Цвет:	Желтый (RAL 1003)

Схема



Технические данные

DN:	150
OD:	168,3 mm
H:	1030 mm
h:	210 mm
h1:	820 mm
D:	324 mm
LF:	635 mm
e1:	G3/4
e2:	R1/2
x:	>50 mm
y:	>50 mm

Объем:	75 ltr
Вес нетто:	74 kg

Изменения возможны