

Продукт: SpiroCombi
DN80 Соединение на сварке

Тип: BC080L
Дата: 19.11.2019

Клиент:

Проект:

Контактное:

Технические данные

Среда:	Вода/гликоль (макс.50%)	
Макс. V потока:	1,5	m/s
Расход воды м/с:	27,0	m ³ /h
Макс. рабочее давление:	10	bar-g
Макс. температура:	110	°C
Др при макс. расходе:	3,1	kPa
Чертеж прибора:	EN 13445	

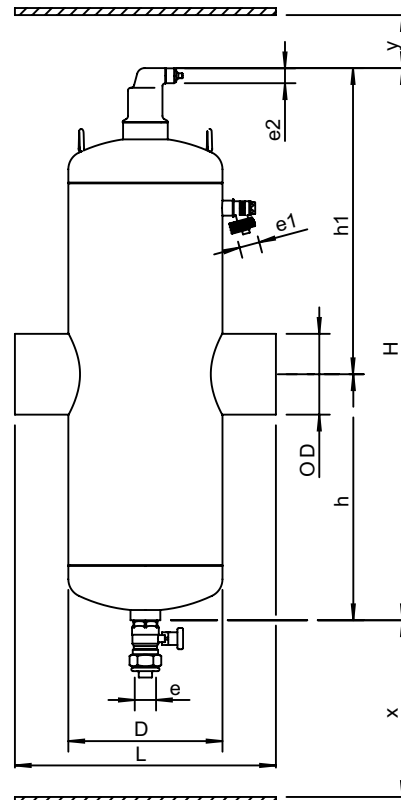
Контроль качества

Испыт. давление:	7
Тестир. среда:	Воздух
Сертификат:	нет
Произв. в соответствии с 2014/68/EU:	да
Сертификаты на материалы:	нет
Схема:	нет
Сварочные операции:	нет
Тест свар. операций (X-ray: 10%):	нет
Проверка корпуса:	нет

Корпус

Корпус:	S235 JR G2 (St.37)
Подсоединения:	S235 JR G2 (St.37)
Фитинги:	S235 JR G2 (St.37)
Подставка:	S235 JR G2 (St.37)
Клапан воздухоотводчика:	Латунь
Герметичность клапана:	Витон
Поплавок:	PP
Spiro- труба Внутренняя труба:	S235 JR G2 (St.37)
Spiro- труба Сетка:	Медь
Spiro- труба Припой:	Олово
Краска:	Стандарт
Цвет:	Желтый (RAL 1003)
Воздушный клапан:	Латунь ник.

Схема



Технические данные

DN:	80
OD:	88,9 mm
H:	785 mm
h:	345 mm
h1:	440 mm
D:	219 mm
L:	370 mm
e:	Rp1
e1:	G3/4
e2:	R1/2
x:	>200 mm
y:	>50 mm
Объем:	25 ltr
Вес нетто:	24 kg

Изменения возможны