

Продукт: SpiroTrap Rp1 1/4" Внутренняя резьба

Тип:

UE125WJ

Дата:

21.06.2021

Клиент:

Проект:

Контактное:

Технические данные

| | | |
|------------------------|-------------------------|-------------------|
| Среда: | Вода/гликоль (макс.50%) | |
| Макс. V потока: | 1 | m/s |
| Расход воды м/с: | 3,60 | m ³ /h |
| Макс.рабочее давление: | 10 | bar-g |
| Макс.температура: | 110 | °C |
| Чертеж прибора: | EN 13445 | |

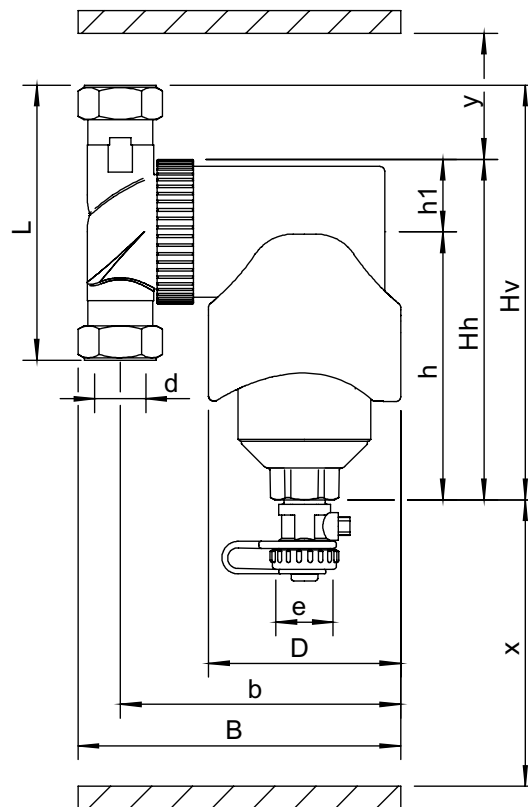
Контроль качества

| | |
|--------------------------------------|-----|
| Тест на герметичность: | нет |
| Сертификат: | нет |
| Произв. в соответствии с 2014/68/EU: | да |
| Сертификаты на материалы: | нет |
| Схема: | нет |

Корпус

| | |
|--------------------------------|-----------|
| Корпус: | Латунь |
| Swivel: | Латунь |
| Воздушный клапан: | Латунь |
| Spiro- труба Внутренняя труба: | Медь |
| Spiro- труба Сетка: | Медь |
| Spiro- труба Припой: | Олово |
| Magnet: | Neodymium |

Схема



Технические данные

| | |
|-----|----------|
| d: | Rp1 1/4" |
| h: | 160 mm |
| Hh: | 210 mm |
| Hv: | 224 mm |
| h1: | 50 mm |
| L: | 128 mm |
| D: | 84 mm |
| B: | 163 mm |
| b: | 138 mm |
| x: | >110 mm |
| y: | >50 mm |
| e: | G3/4 |

| | |
|-----------|----------|
| Объем | 0,75 ltr |
| Вес нетто | 3,6 kg |

Изменения возможны