

Продукт: SpiroTrap  
DN125 Соединение на фланцах

Тип: BE125F  
Дата: 19.11.2019

Клиент:

Проект:

Контактное:

**Технические данные**

Среда: Вода/гликоль (макс.50%)  
 Макс. V потока: 1,5 m/s  
 Расход воды м/с: 72,0 m<sup>3</sup>/h  
 Макс. рабочее давление: 10 bar-g  
 Макс. температура: 110 °C  
 Др при макс. расходе: 4,2 kPa  
 Чертеж прибора: EN 13445

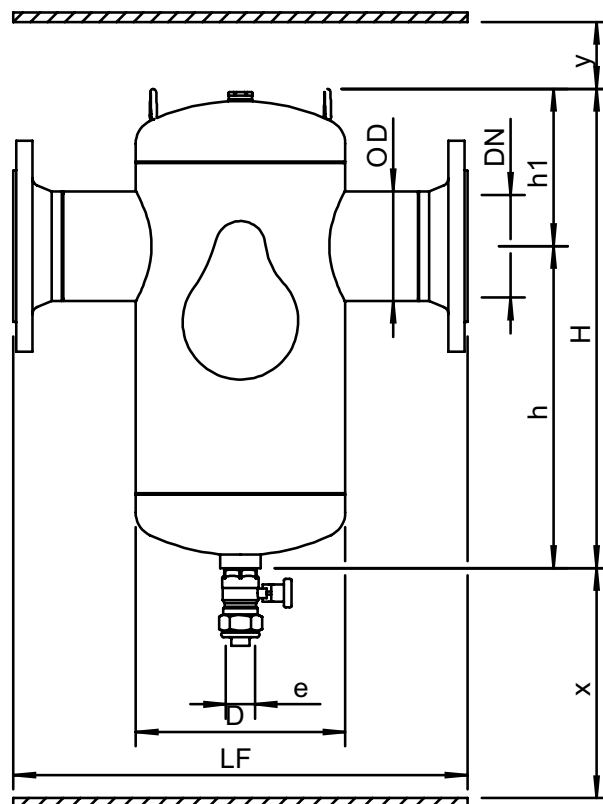
**Контроль качества**

Испыт. давление: 7  
 Тестир. среда: Воздух  
 Сертификат: нет  
 Произв. в соответствии с 2014/68/EU: да  
 Сертификаты на материалы: нет  
 Схема: нет  
 Сварочные операции: нет  
 Тест свар. операций (X-ray: 10%): нет  
 Проверка корпуса: нет

**Корпус**

Корпус: S235 JR G2 (St.37)  
 Подсоединения: S235 JR G2 (St.37)  
 Фитинги: S235 JR G2 (St.37)  
 Фланцы (EN 1092-1 PN16): P250GH  
 Подставка: S235 JR G2 (St.37)  
 Spiro- труба Внутренняя труба: S235 JR G2 (St.37)  
 Spiro- труба Сетка: Медь  
 Spiro- труба Припой: Олово  
 Краска: Стандарт  
 Цвет: Желтый (RAL 1003)  
 Воздушный клапан: Латунь ник.

**Схема**



**Технические данные**

DN: 125  
 OD: 139,7 mm  
 H: 670 mm  
 h: 475 mm  
 h1: 193 mm  
 D: 324 mm  
 LF: 635 mm  
 e: Rp1  
 x: >200 mm  
 y: >50 mm

Объем: 50 ltr  
 Вес нетто: 54 kg

Изменения возможны