

Продукт: SpiroTrap Rp2" Внутренняя резьба

Тип:

UE200WJ

Дата:

21.06.2021

Клиент:

Проект:

Контактное:

Технические данные

Среда:	Вода/гликоль (макс.50%)	
Макс. V потока:	1	m/s
Расход воды м/с:	7,50	m ³ /h
Макс.рабочее давление:	10	bar-g
Макс.температура:	110	°C
Чертеж прибора:	EN 13445	

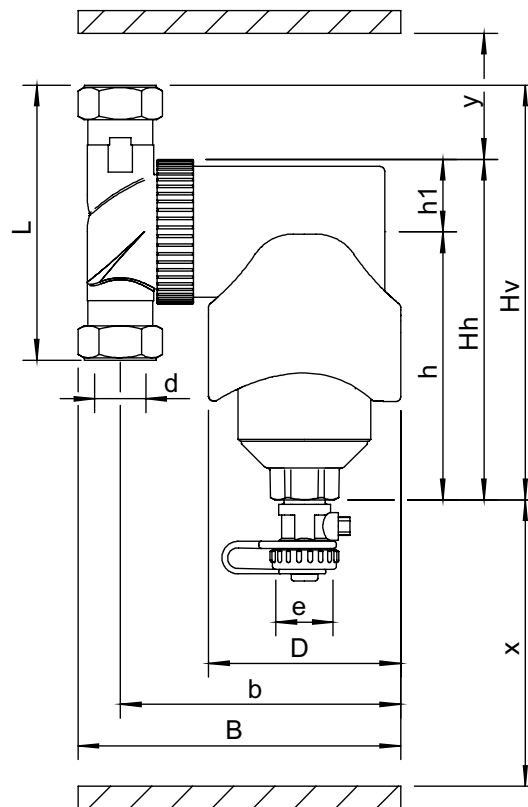
Контроль качества

Тест на герметичность:	нет
Сертификат:	нет
Произв. в соответствии с 2014/68/EU:	да
Сертификаты на материалы:	нет
Схема:	нет

Корпус

Корпус:	Латунь
Swivel:	Латунь
Воздушный клапан:	Латунь
Spiro- труба Внутренняя труба:	Медь
Spiro- труба Сетка:	Медь
Spiro- труба Припой:	Олово
Magnet:	Neodymium

Схема



Технические данные

d:	Rp2"
h:	160 mm
Hh:	210 mm
Hv:	224 mm
h1:	50 mm
L:	128 mm
D:	84 mm
B:	183 mm
b:	148 mm
x:	>110 mm
y:	>50 mm
e:	G3/4

Объем	0,75 ltr
Вес нетто	3,9 kg

Изменения возможны